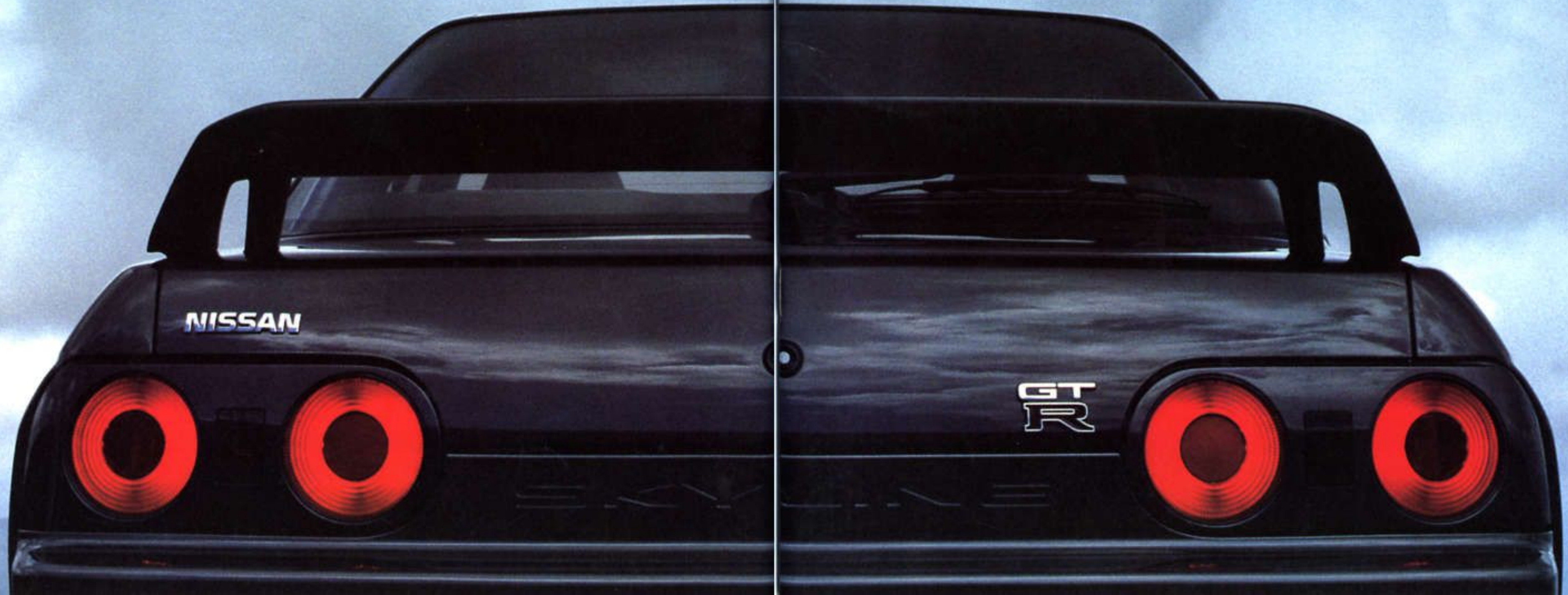
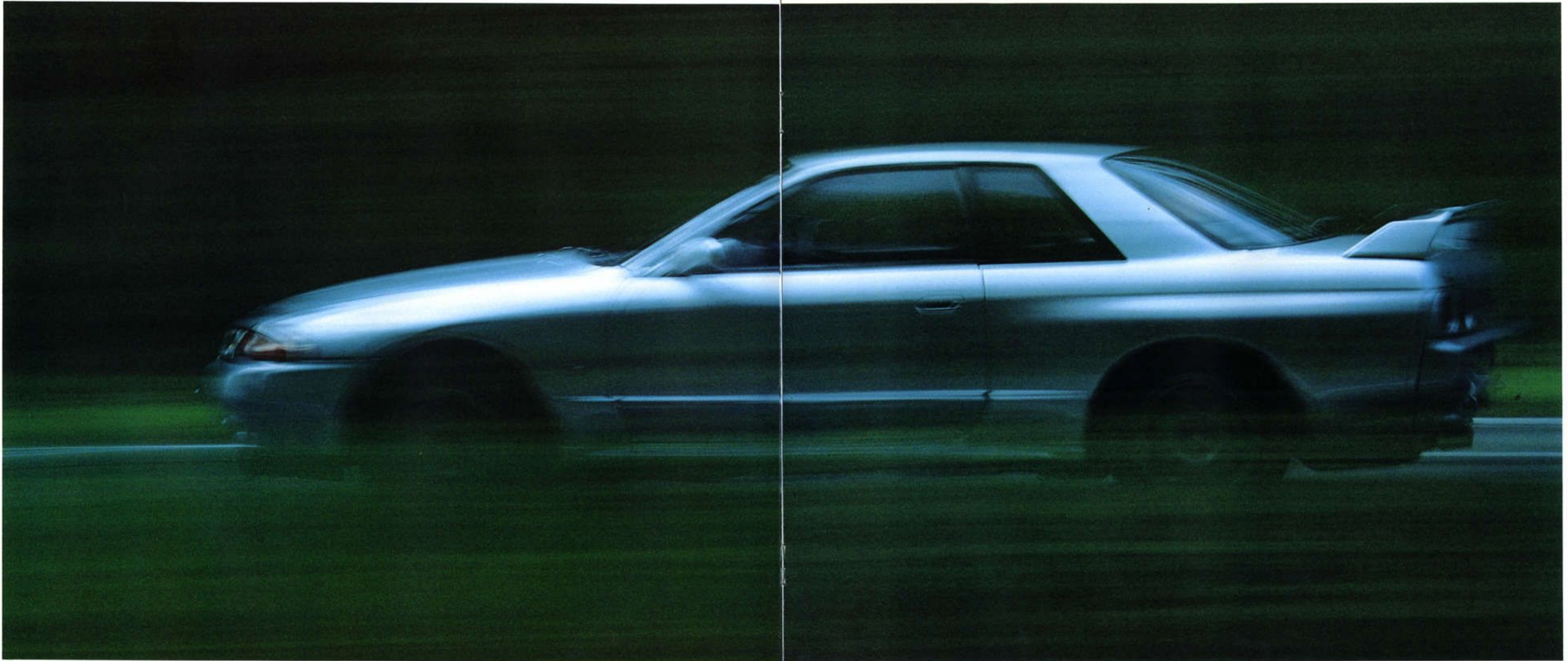
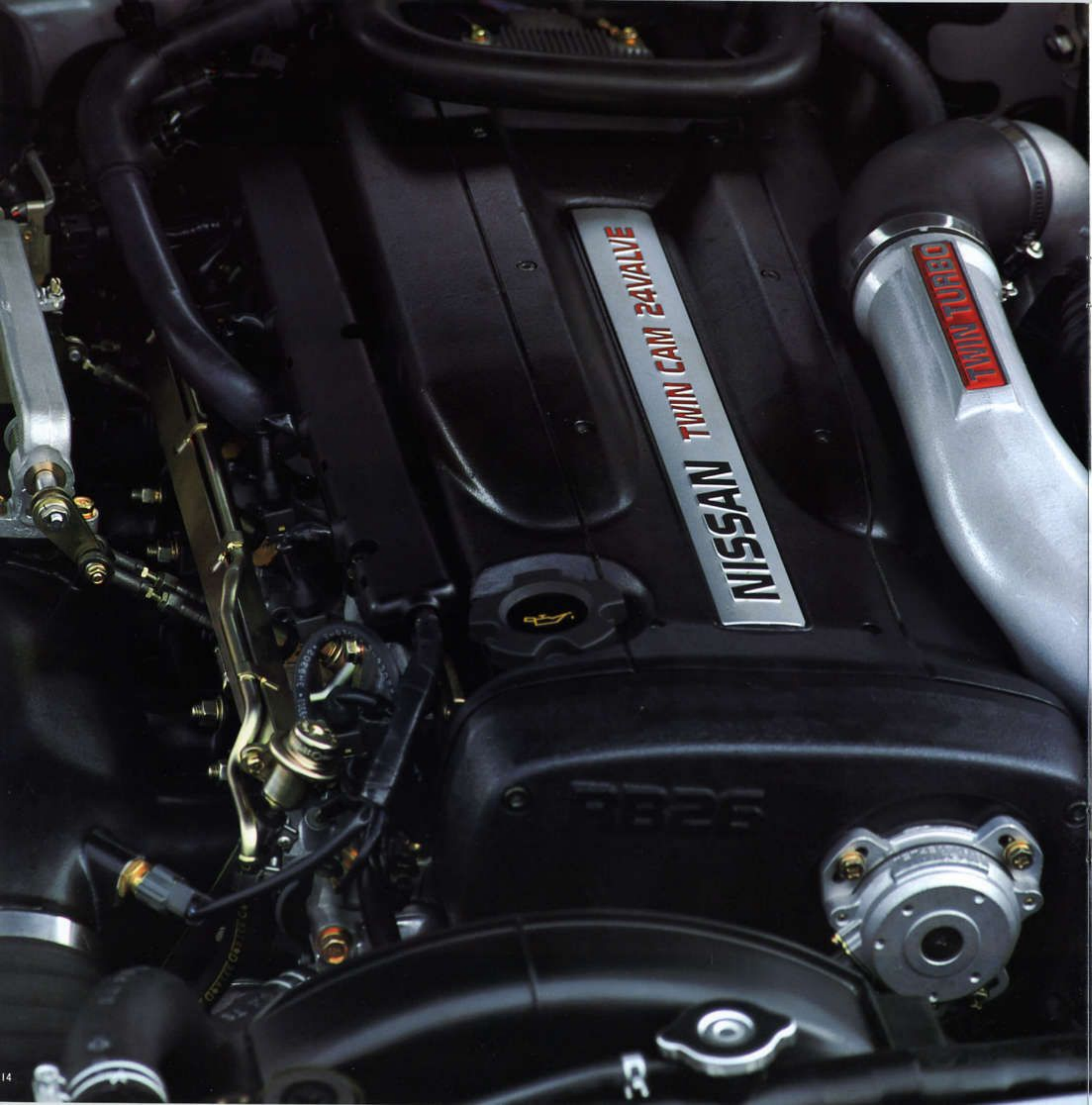


GT
R









■ プロローグ

GT-R。それは、速さへの挑戦である。圧倒的なエンジン・パワー、卓越したハンドリング、優れたスタビリティ、そして高剛性ボディ。そのひとつひとつのプロセスに、凝縮されたテクノロジーが、エンジニア達の熱いスピリットが注ぎ込まれている。数値で表現される無味乾燥な速さでは、決してない。測り知れない奥の深さと、息づまるような濃密な一体感を、乗る人すべてに与えずにはおかない、正真正銘の速さなのだ。GT-R。夢が現実になる。

■ パワーユニット — RB26DETT

「GT-R」復活の原動力は、あくまでもこのRB26DETTエンジンである。ストレート6、2568cc ツインカム24バルブ。インタークーラー付ツインターボ。アルミ製ボンネットフードを開けると、まず6連スロットルチャンバーが目に入る。これはインターカムマニホールドごとに装着され、スロットルに対するシリンダー側の反応を俊敏にし、レスポンスを高める効果がある。そして、注目のツインターボチャージャー。コンプレッサー側にギャレット製T3型、タービンにセラミックローターを使用したT25型を組み合わせたハイブリッドタイプとし、レスポンスの良さも全域での高い過給効率を両立している。2基のターボは同一方向に向けて配置され、エキゾースト・アウトレットを後方で1本に結合するレーシングタイプのレイアウトを採用。排気干渉を抑え、レスポンスの向上を図った。2基のターボから送り出された過給エアは、アルミ製空冷式インタークーラーで冷却される。グループAへのエントリーを想定した大容量。しかも、通気抵抗の小さい多穴管タイプのコアを持つ形式である。最終ステージのエキゾーストシステムは、プレス成形した上下2枚のシェルを合わせたプレス製センターマフラー/メインマフラーと、φ70の大口径エキゾーストパイプで構成。排圧を低減しつつ、充分なマフラー容量を確保する。以上の高出力化に加え、それに伴う対策もレーシングメカを多用しつつ、きめ細かくなされている。

放熱性の高いナトリウム封入中空エキゾーストバルブやオイルでピストン冠面温度を下げるクーリングチャンネル付ピストンなどは、その一例。さらに、慣性質量の小さなインナーシムタイプのタペット採用により、実に8000rpmという高いレブリミットを実現している。当然、このエンジンの潜在能力は凄い。出生そのものが、第一級のレーシング・エンジンを目指し開発されたという点で、他の市販エンジンとは、確実に一線を画している。パワーもある。レスポンスも素晴らしい。しかし、単純に速いだけでは、熱くならない。そこに、ドライバーをさらえて離さないサムシング。多分、官能的なサムシングが無ければ、GT-Rのエンジンとしては失格であろう。どこまでも飽和することのない加速感。アクセルを踏めば、踏んだ分だけ瞬時に加速する魅力的なリアリティ。そこには、ドライバーの期待値をはるかに超えた、圧倒的な走りの世界が確かに存在する。

● ツインセラミックターボチャージャー

タービン自体にセラミックを使用し軽量化を図るとともに、小径のタービンローターを採用し、回転部分の慣性モーメントを約40%も減らした。これによって、ターボチャージャーのレスポンスは画期的に改善されている。そしてこのターボチャージャーを2個装着したツインセラミックターボは、馬力の向上と同時に、レスポンスを、低回転域からの鋭い立ち上りを可能にする。つまり、スロットルワークに対して、常にリニアなレスポンスが得られるということだ。

● 大型空冷インタークーラー

ツインターボチャージャーで圧縮された空気は、このインタークーラーで冷却される。大型・大容量化により、空気の流れをスムーズにすると同時に、熱交換能力も高めた。さらに、多穴管タイプのコアを持つ新形状の採用で、通気抵抗の低減を図っている。GT-Rは、この高効率インタークーラーを車両の最も合える所に、マウントした。

● 6連スロットルチャンバー

量産車では通常、スロットルバルブ(絞弁)は吸気流路に1箇所、スロットルバタフライが付いている。レスポンスにこだわった結果、このエンジンでは、インターカムマニホールドのすぐ上、それぞれのマニホールドにスロットルバルブを設けるという、レーシングエンジン並のメカニズムを採用した。これにより、スロットルバルブからシリンダーまでの吸気管長が短くできる。つまり、スロットル

バルブの動きによって発生する気体の変化が、すぐにシリンダーに伝達され、スロットルに対するシリンダー側の反応が俊敏になるというわけだ。全開状態からの加速レスポンスのフレキシビリティ。スロットルをわずかに開きかけた時のレスポンスの立ち上がり。GT-Rは、スロットル操作の微妙なリアリティにも妥協せず、より人間の感性に近い性能を実現している。

● プレス型ストレートマフラー

エキゾーストシステムには、超大口径φ70エキゾーストパイプと、プレス成形した上下2枚のシェルで構成した大容量プレス型ストレートマフラーを、センターマフラー/メインマフラーに採用。排圧の低減を図ることで、高回転での伸びを良くする一方、高出力化にも対応。また、低回転域では“迫力のあるサウンド”、高回転域では“軽快でスポーティなサウンド”と、GT-Rらしさは、そのエキゾースト・サウンドにも、色濃く表現されている。

● ナトリウム封入中空エキゾーストバルブ

排気バルブの中に金属ナトリウムを封入。これは、一般の国産エンジンでは例が無く、レーシングエンジンにのみ採られている手法である。排気バルブは常に燃焼に晒され、1000℃以上という熱的に最も厳しい環境下にある。エンジンのパワーを上げようとする時、この排気バルブをどう冷却するか、排気系の耐熱性をどう上げるかがポイントになる。今回排気バルブに封入した金属ナトリウムは、常温域では固体。高温域では液化状態となり、排気バルブ全体の熱伝導を高め、排気バルブの温度上昇を抑える。

● 直動式軽量インナーシム型バルブリフター

8000rpmという高いレブリミット実現のためには、バルブまわりの見直しが必要であった。高回転域でバルブサージングの限界を上げるには、まずカムが駆動しているバルブシステム全体の軽量化と追随性の向上を図る必要がある。バルブ系全体を軽くすると共に、バルブの無駄な動きを可能な限り抑えたい。そこで、小型・軽量のインナーシム型直動式バルブリフターを新開発した。クリアランスを調整するシムを内側にセットし、この部分を徹底的に軽量化することで高回転化に対応している。

● シリンダーブロック剛性強化

エンジンの高出力化に伴い、各パーツの剛性強化は、徹底してなされている。まず、ブロックとクランクシャフト。燃焼過程で受

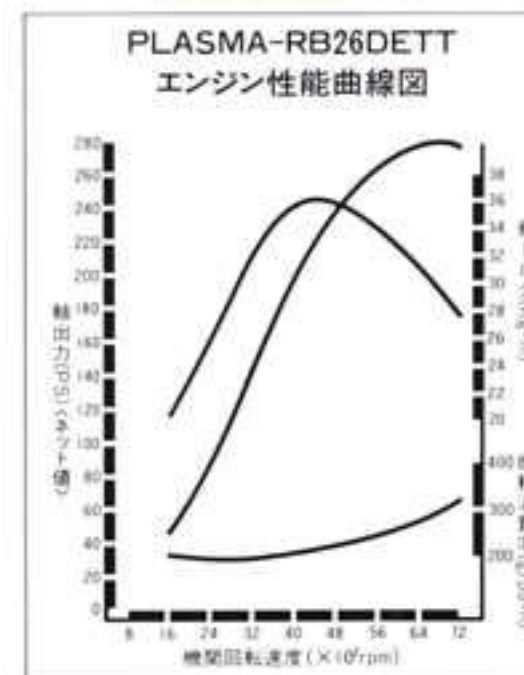
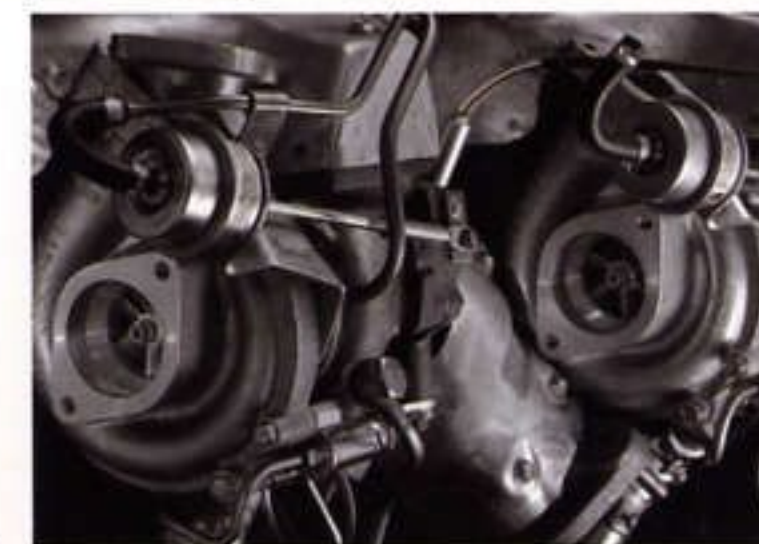
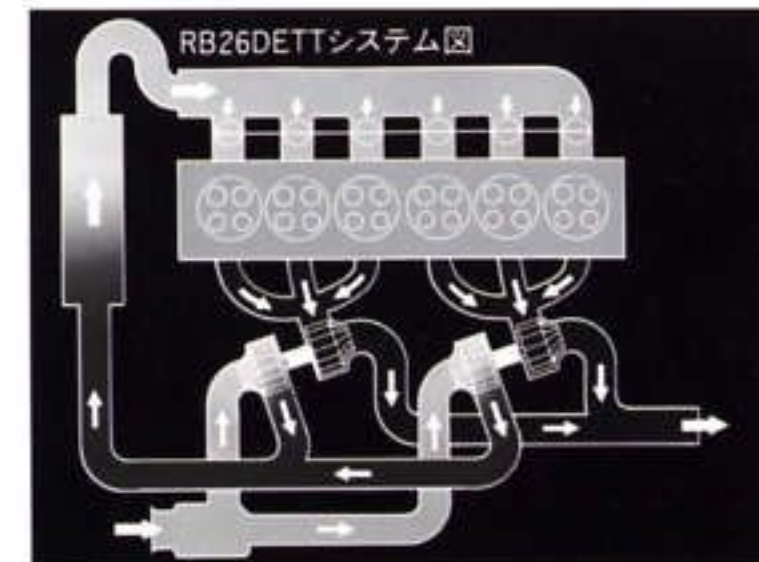
ける爆発エネルギーは、ブロックからヘッドを押し離そうと作用する。このエネルギーを受け止めるヘッドボルトのサイズをアップ。一方、エンジンとミッションとの結合剛性も高めている。当然、クランクシャフト、コンロッドなども高負荷・高回転化の応力に耐え得るだけの剛性を備えた。

● ステンレス鋼エキゾーストマニホールド

高負荷・高回転化・高出力化に対応するには、エキゾーストマニホールドの耐熱性を高める必要がある。1000℃近くにも達する排温に耐え得る耐熱性と耐久性を両立する材質。新しい製造法による耐熱ステンレス鋼を開発した。この耐熱鋼エキゾーストマニホールドとナトリウム封入中空エキゾーストバルブの組み合わせで、高速・高負荷域において、最適の空燃比に近づけることが可能となり、馬力を出せるようになった。さらにエキゾーストマニホールドを2分割し、3本ずつまとめている。これにより、排気バルブを同調させ、排気干渉を抑えた。

Engine: PLASMA-RB26DETT

< 6-cyl. in-line 2600 DOHC 24-valves, ceramic twin turbochargers with intercooler >
2568cc 4-valves/cylinder, Bore × Stroke : 86.0 × 73.7mm,
Compression ratio : 8.5-to-1,
Max. Power(net) : 280PS/6800rpm,
Max. torque : 36.0kg·m/4400rpm



写真は撮影時の状態のものです。

■シャシー

ドライバーとクルマが、緊密で正確なインターフェースができること。これが、GT-Rの最終的に目指したシャシー性能である。

ステアリング操作に伴うクルマの挙動変化が、ドライバーのイメージ通りであり、安定していること。しかも、低速域から高速域、低G域から高G域とあらゆる走行条件下で、ドライバーのイメージ通りであり、決して期待を裏切らない性能であること。

当然、クルマの挙動変化は、逐一ドライバーの手の内に、コントロール範囲下になければならない。

もちろん、そこには安全性という大前提があるが、これらのすべての条件を高次元で満たすために、GT-Rは、最高・最新のテクノロジーを投入、目標を達成している。

4輪マルチリンクサスペンションなどハードウェアの開発から始まり、そのシャシー性能を人間の感性により近づけたものとするため、ソフトウェアの面でも熟成に熟成を重ねていった。

テストドライバー達による、日本や欧州のサーキットでの徹底した走り込みは、その一例である。こうして完成したシャシーは、280PSもの巨大なパワーをコントロールし得るキャパシティを持つと同時に、極めて人間の感性に近い特性をも両立している。

■フロントマルチリンクサスペンション

操舵を司るフロントサスペンションには、ドライバーの意志が、ダイレクトに伝わっていく。一方、ドライバーへは、ステアリング操作に対してタイヤがどう反応しているかを、リアルタイムに知らせる。このプロセスの緊密さが、走りの楽しさを増幅させることになる。さらに、限界時の路面追従性、フラットライドな走行安定性、リニアな旋回性など、フロントサスペンションに課された機能を、高レベルで熟成したのが、このマルチリンクサスペンションである。

●機構と特性

ハイマウントアッパーアームとロアアームに加え、第3のリンク(サードリンク)を組み合わせた独自のサスペンションシステムである。この画期的な第3のリンクは、アッパーリンクとキングピン軸を連結するもので、キングピン軸がアッパーアームとの関連から開放されるため、理想的なステアリング・アクシスの設定が可能になった。しかも、サードリンクは旋回時に回転しないため、リンクの途中にダンパー/コイルユニットの下端をマウントすれば、充分なストロークをとった上で、ストラット頂部を大幅に低くできる。また、アッパーアームとサードリンクの取付部を滑りブッシュにし、アッパー

アームの取付剛性も大きく向上した。

さらに、アッパーとロア、上下リンクの長さ、角度も理想的に設定し、ホイールストロークに対するキャンバー変化特性の最適化も進んでいる。一方、アッパーアームをツイステッドタイプとすることで、直進時には長く、旋回時の外輪では短いアッパーアームとしての効果を発揮、直進安定性と旋回性も両立した。

この結果、対地キャンバー変化、スカッフ変化の最適化と、キャスター・トレール、スクラブ半径、キャスター角設定の最適化を両立。直進性、旋回性、制動時安定性、そして乗り心地と、フロントサスペンションに要求される全性能を、想像を超えるハイレベルで具現したのである。さらに、アルミ製アクスルハウジングによるバネ下重量の低減も図り、接地性の向上を実現した。

■リヤマルチリンクサスペンション

強大なエンジン・パワーを路面に確実に伝え、充分なスタビリティを確保すること。これが、リヤサスペンションの基本的な役割である。これは、タイヤの接地能力が、多に関係してくる。常にタイヤを路面に対して直立させ、タイヤの性能を最大限に発揮させる。進行方向に対するタイヤの向きを最適化して安定性を高める。マルチリンクサスペンションは、トーコントロールによる充分なスタビリティの確保とタイヤの接地能力を大幅に高め、限界コーナリング時のコントロール性とトラクション性能の向上を達成した。もちろん、大パワーに対応するための剛性の強化も、基礎から図られている。

●機構と特性

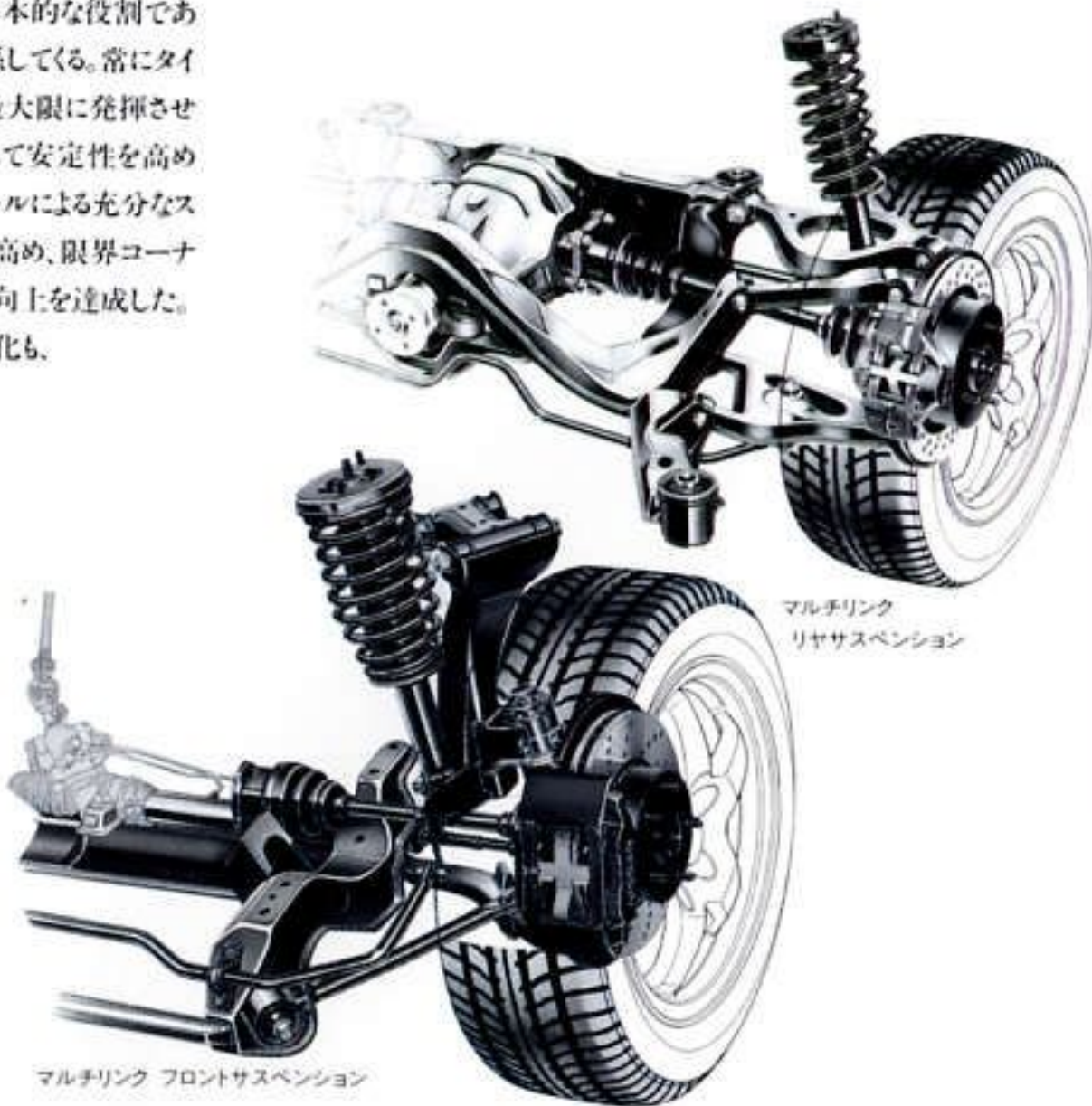
車体とタイヤの相対位置を正確にガイドすること。そして路面からの不要な入力を遮断する、という相反する要求を高次元で両立させている。すなわち、高い走行安定性と乗り心地の両面で、非常に効果的なサスペンションシステムである。レイアウトはダブルアッパーリンクを上部に、スラント配置のAアームとその後方のラテラルリンクによるロアアーム系を下部に配し、前後、左右、上下など異なる方向からの入力に応じて、トー角を安定方向にコントロールする。この結果、走行安定性、応答性を大幅に向上、まさに、オンザレール感覚の走りを楽しめる。また、旋回中

のアクセルオフやブレーキングにも、過度のタックインを起こさず、安定した制動力を確保できる。

さらに、サスペンションメンバーへのデフのブッシュマウント化により、高出力化に対応。フロントと同様、アルミ製軽量アクスルハウジングの採用により、バネ下重量の低減も図っている。

■新構造ショックアブソーバー

新機構2段絞りバルブをもつショックアブソーバーである。第1次バルブで低速域減衰力のコントロール、および伸側⇄圧側の切り換わり時の減衰力のつながりをなめらかにする。第2次バルブでは高速ビストンスピード領域の減衰力コントロールを受け持つ。したがって低速時から高速走行時まで、あらゆる走行状況において、しなやかで、しっかりした乗り心地と高い接地性によるスムーズなトラクション性能を確保した。



■SUPER HICAS

後輪の作り出すコーナリングフォースを制御することで、ヨーイングを取れさせ、旋回時の車両挙動を安定方向に向けるHICAS。

これに対しSUPER HICASは、人間の感覚により忠実な安定性と応答性の両立を目標に開発された最新の4WSシステムである。

このSUPER HICASは、旋回初期に一瞬後輪を逆相にステアすることで、後輪のコーナリングフォースを、回頭性を高めることに利用している。さらに、旋回中は同相に制御して安定性を確保する。

これらの制御により、ドライバーは旋回初期から、イメージ通りのスムーズな車両挙動を感じることができる。ハイパワーのクルマを安心して走らせるためには、ハンドリングに対するクルマ側の正確なレスポンスと、スタビリティの高さが必要となる。しかもパワーをフルに使って、曲がり、直進すると、シャシー性能を極限まで高める必要がある。

4輪マルチリンクサスペンション+SUPER HICAS。どこまでも人間の感性に自然な操舵感とアクティブ・セーフティな機能を合わせ持つ、最先端のシャシー・テクノロジーである。

■メカニカルL.S.D.(リミテッド・スリップ・デフ)

不整路や左右輪のμが異なるような路面、限界コーナリング時の片輪の接地荷重低下による駆動力変化に対応し、最適なトルクスプリットを行なうのがリミテッドスリップデフである。GT-Rは、後輪ディファレンシャルに、トルク感应型メカニカルL.S.D.を採用。このメカニカルL.S.D.は、粘性流体によるスムーズな差動制限がメリットである回転数感应型ビスカスL.S.D.に比べ、駆動輪への入力トルク、つまりアクセル操作に感応し、ダイレクトに差動制限を行なうことができる。

シャープなレスポンスと高いコントロール性という面で、GT-Rのポテンシャルにふさわしいと言える。

■電子制御パワーステアリング

カウンターステアのような素早い旋回にも、リニアに追従する応答性。しかも高い剛性とリニアリティを備えたハンドリングが、スポーツ走行には必須である。そこで開発されたのが、電子制御による新方式のパワーステアリングだ。このシステムは、油圧制御バルブを2種類直列に配置。据切りでは2つのバルブがフル作動し

てアシスト力を高め、高速では1段階目のバルブだけを動かすことで、剛性感のあるしっとりした操舵力を保持する。

さらに、中間状態も車速に対応して可変するため適正なアシスト量が得られ、あらゆる状態でシユアな操舵を可能にする。

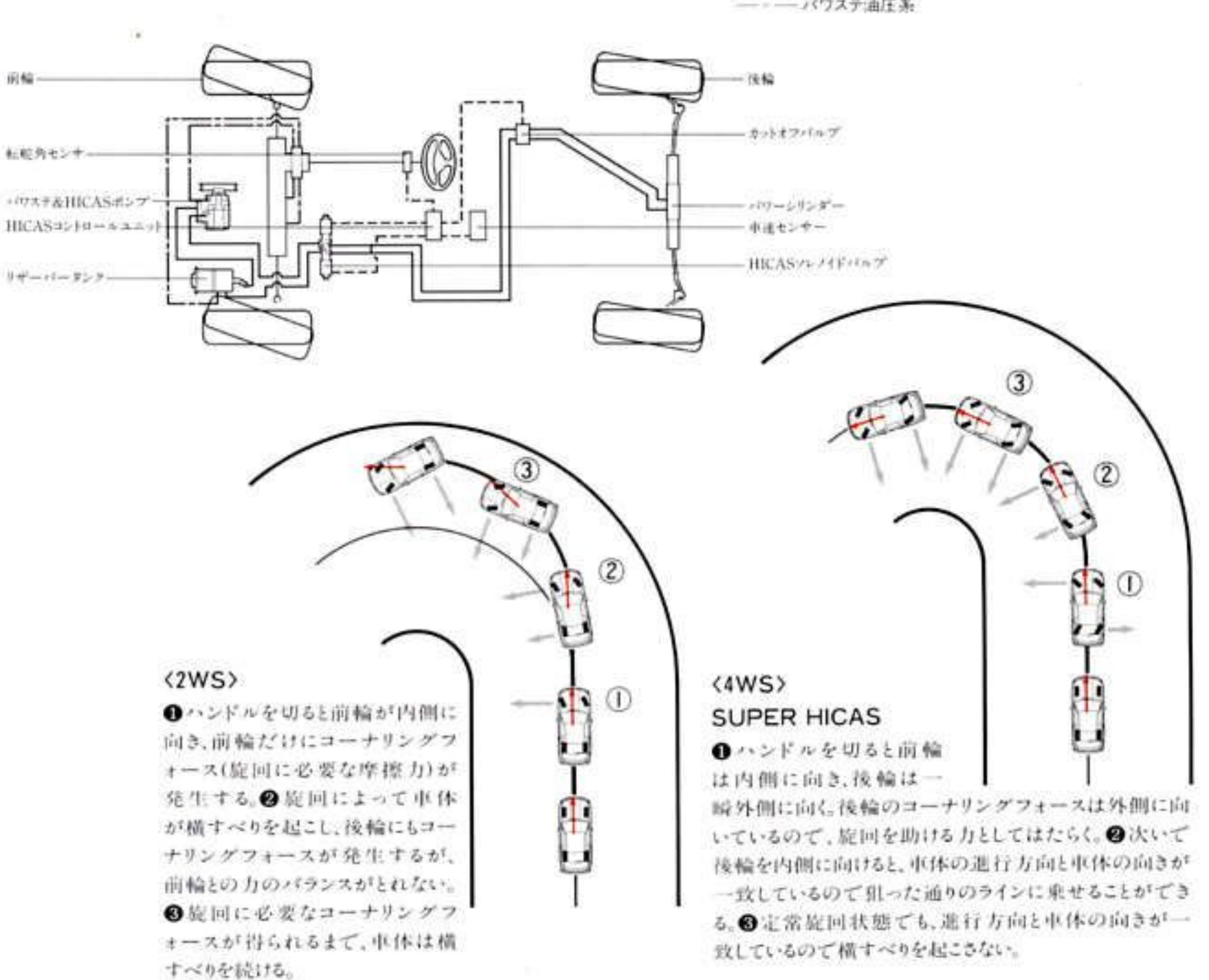
■タイヤ&ロードホイール

225/50 R16 92Vタイヤ。これも、GT-R専用開発された。シャシーとのマッチングの良し悪しが、そのまま走行性能に影響を与えることになるからだ。高いグリップ性能とコントロール性。

強大なエンジン・パワーも確実に路面に伝える。

そして、このタイヤには16×8JJ鍛造アルミロードホイールが組み合わされる。8JJのワイドリム設計により、タイヤの接地面積を拡大。コーナリングフォースの増大とともに、高速耐久性、操縦安定性、乗り心地を高次元でバランスさせるため、高剛性化と軽量化を徹底して図った。

SUPER HICASシステム構成図



<2WS>

① ハンドルを切ると前輪が内側に向き、前輪だけにコーナリングフォース(旋回に必要な摩擦力)が発生する。② 旋回によって車体が横すべりを起こし、後輪にもコーナリングフォースが発生するが、前輪との力のバランスがとれない。③ 旋回に必要なコーナリングフォースが得られるまで、車体は横すべりを続ける。

<4WS>

SUPER HICAS
① ハンドルを切ると前輪は内側に向き、後輪は一瞬外側に向き、後輪のコーナリングフォースは外側に向いているので、旋回を助ける力としてはたらく。② 次いで後輪を内側に向けると、車体の進行方向と車体の向きが一致しているため狙った通りのラインに乗せることができる。③ 定常旋回状態でも、進行方向と車体の向きが一致しているため横すべりを起こさない。

----- HICAS電気系
—— HICAS油圧系
—— パワステ油圧系

■電子制御トルクスプリット4WD/ATTESA E-TS

280PSという強烈なエンジン・パワーを、有効に路面に伝え、しかも安全、確実にドライバーのコントロール下に置くこと。

電子制御トルクスプリット4WD ATTESA E-TSは、このために新開発された。

FRの素直な操縦性能、アクセルワークとブレーキングの駆使による独自のドライビング・プレジャーを継承しつつ、トラクションによる速さを加えたのが、この4WDシステムの画期的な特長である。当然、従来の4WDシステムとは、性格を大きく異なる。

なぜなら、あらゆる路面における操縦安定性の向上を、あくまでも後輪駆動車のテイストで実現しているからだ。

●機構と特性

ATTESA E-TSは、基本的には後輪をベースに駆動し、走行条件に応じて前輪にトルクを配分する。そのために、後輪へは直結状態で駆動力を伝え、前輪へはトランスファー部で分岐させている。トランスファー部に組み込まれた油圧多板クラッチの押し付け力を変えることによって、前輪へ伝達されるトルクの大きさを変化させるのである。

このクラッチを放した状態では、後輪駆動。クラッチを結合した状態では、リジッド4駆になる。この間を無段階に変化させている。さらに、このシステムには、前後4輪の車輪速度センサーと、横Gをアナログ的に検出するセンサーを付けている。これらセンサーからの信号入力を受け、コントローラーが油圧多板クラッチの圧着力を変化させて、前後のトルク配分を決定する。

したがって、通常の後輪駆動状態から、後輪にかかる駆動トルクの増大で後輪のスリップ量が大きくなると、前輪へも駆動トルク伝達を行なう。前輪へ伝達する駆動トルクの大きさは、横Gの大きさと前後輪の回転速度差に応じて変化する方式としている。

例えば、アイスバーンのように、タイヤの摩擦係数 μ （ミュー）の低い路面で、後輪のスリップ量が大きい場合は、前輪へのトルク伝達を増やす。ところが、ドライ路面でコーナリングしているような横Gが非常に大きい状態では、ホイールスピンしていても前輪へ伝達する駆動トルクを余り増やさない。

後輪側の駆動トルクを大きくし、かつ前輪の駆動トルクを小さく配分することにより、後輪をアクセルワークによって積極的にコントロールするキャパシティと、前輪の操縦性能を大きくしている。

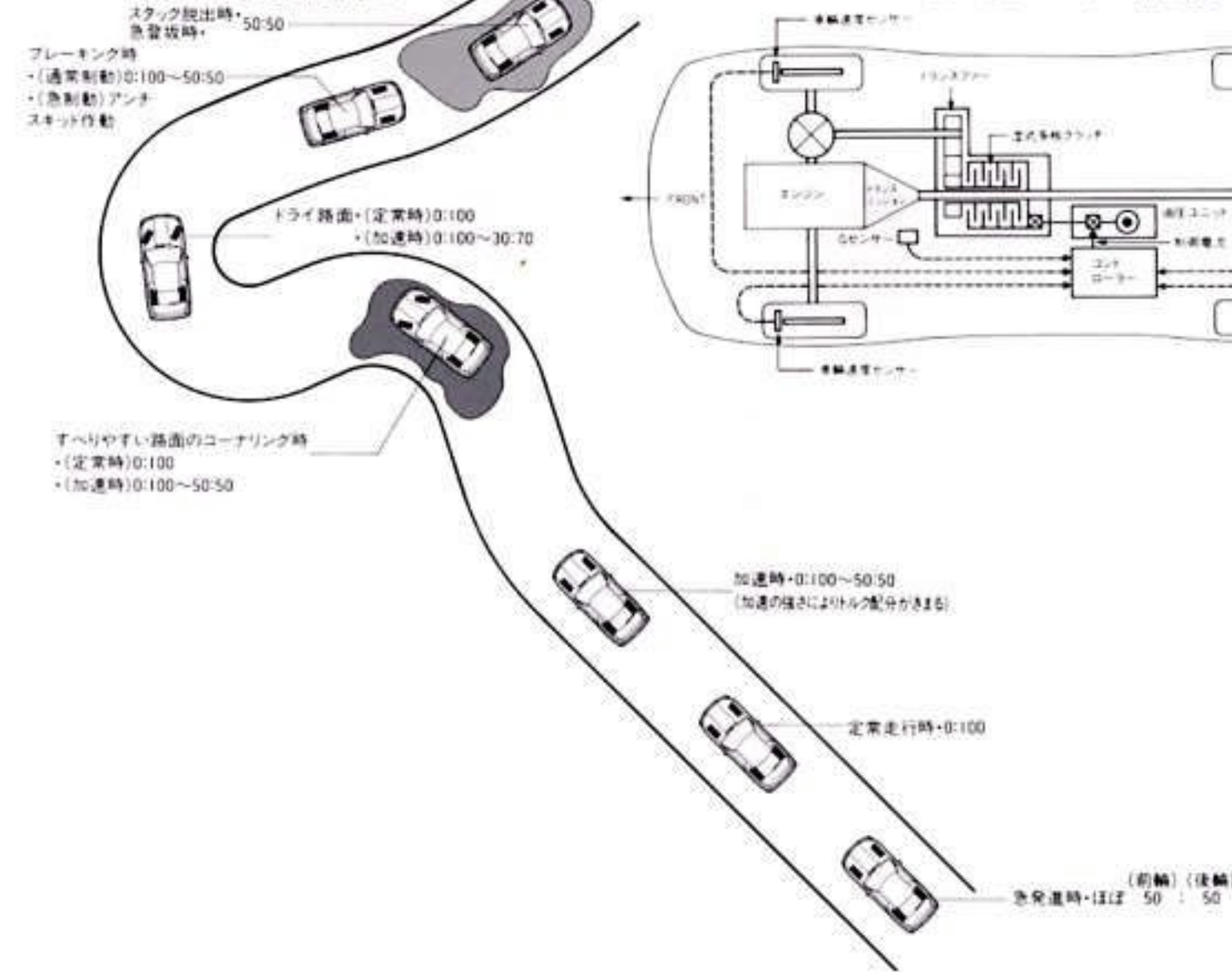
前輪に駆動トルクをあまり伝えようと、前輪の操縦性能に影響を及ぼすため、この時は前輪にトルクを出さないようにしたいからだ。さらに、4WAS(4輪アンチスキッドブレーキシステム)との総合制御も実現している。4輪それぞれに設けられた車輪速度センサーやGセンサーにより、作動タイミングをきめ細かくコントロールできるため、より自然な制動性能を確保。

急制動時には4輪のすべてに適切な割合でエンジンブレーキを割り振り、ブレーキ性能とアンチスキッド性も高めている。

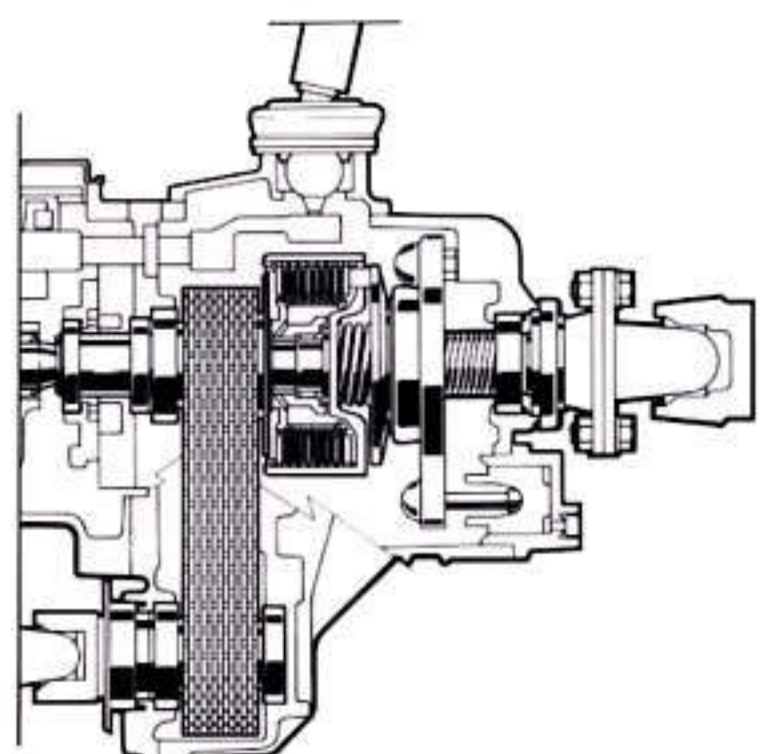
■5速ミッション

新開発のマニュアルミッション。2速と3速にダブルコモンシンクロ(シングルコモンシンクロの約2倍の容量を持つ)を採用し、操作力の低減を図った。さらに、シフトレバーの操作ストロークを50mmと大幅にショート化するとともに、シフトレバーの取り出しをトランスファーの上部とし、自然なドライビングポジションとスポーティなシフトフィーリングを実現した。シフト感覚の向上と同時に、クラッチ性能も高めている。強力なパワーと路面への伝達効率の高さに合わせ、圧着力の強いクラッチを設定しているが、プースターの採用により、重すぎることなく、GT-Rにふさわしい操作フィーリングを実現した。

ATTESA E-TS走行特性図

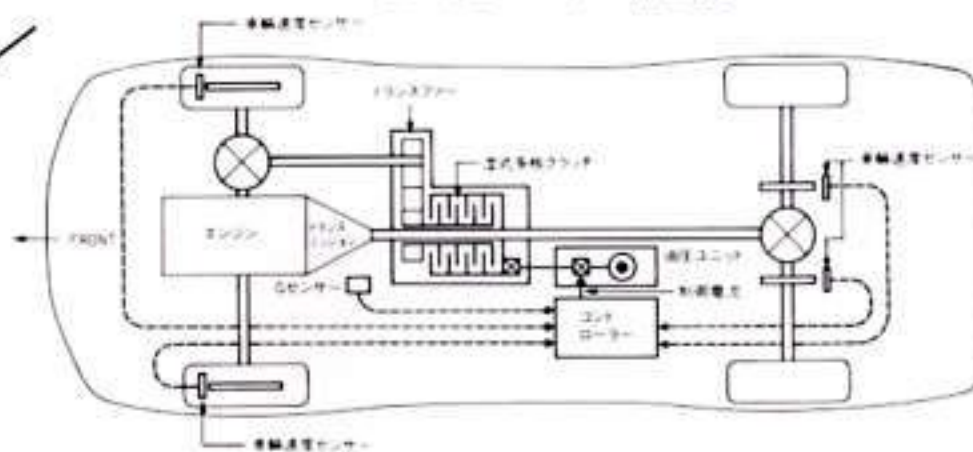


ATTESA E-TSトランスファー構造図



ATTESA E-TS

ATTESA E-TSシステム概要図



■ブレーキング・システム

速いクルマほど、安全でなければならない。GT-Rのブレーキングシステムは、サーキットの制動力をそのまま移植した4輪アルミキャリパー対向ピストンブレーキである。圧倒的なそのキャパシティと効きは、加速性能、旋回性能の限界をさらに高める。ワインディングロードや高速でのハードブレーキングにも充分過ぎるほどのキャパシティ。その効き味は、どこまでも人間の感性に近いリアリティを備えている。

剛性感も非常に高い。通常領域はもちろん、とくに限界領域でドライバーに与える信頼感の大きさは、GT-Rならではのものである。

■アルミキャリパー対向ピストンブレーキ

フロントは、アルミ合金製キャリパー対向4ピストン型。リヤは、アルミ合金製キャリパー対向2ピストン型。対向ピストンは、シングルピストンに比べ、ブレーキローターの押し付け力を高め、ブレーキの剛性を向上させることができる。

また、パネド重量の低減と放熱性を上げるために、キャリパーにアルミ合金を使用している。ブレーキ冷却用ダクトの採用で、冷却効率も高い。ブレーキローターは、摺動面ピンホールをもつターボフィン型ベンチレーション。大型ベンチレーテッドディスクローターにあけた摺動面ピンホールは、耐フェード性はもちろん、効きを安定させる効果がある。ちなみに、ローター径は、フロントφ296、リヤφ297、ディスク厚はそれぞれ32mm、18mmである。

■4WAS(4輪アンチスキッドブレーキシステム)

4WASは、ATTESA E-TSとのベストマッチングを図るため、相互を総合制御する方式がとられている。4輪駆動車は、加速する能力も高いが、それ以上に止まる能力も高めなければならない。しかも、4輪駆動と悪い干渉をしないことが前提となる。GT-Rの4WASは精度の高い前後Gセンサーと横Gセンサーを採用し、この目標を達成した。

雪路などの滑りやすい路面での高度なアンチスキッド性能の実現。しかも、ドライ路面におけるスポーツ走行時のアンチスキッド性能も高次元で両立させている。サーキット走行など、ハードドライビングにも充分対応し得る、高性能4WASである。

■ボディ構造

GT-Rは、フォルムでも走りも明快に主張する。

大きく張り出したプリスター・フェンダー。

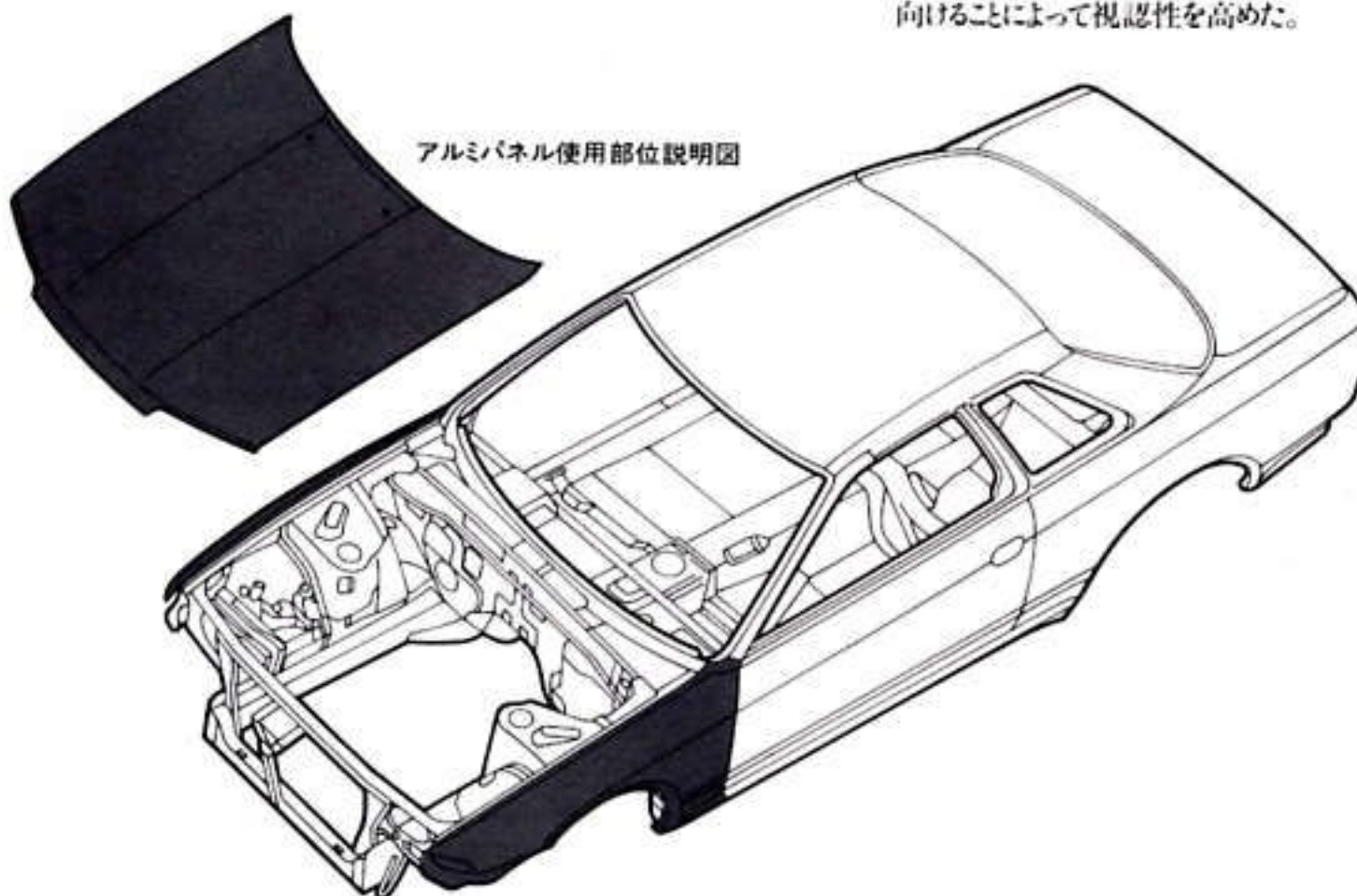
そして、フロント・エアダムとリヤの巨大なスポイラーが、空力特性を高め、走行安定性を向上させる。

もちろん、ボディの軽量化も徹底。アルミ製フロントフェンダーとボンネットの採用は、鋼鉄製パネルの使用に比べ、約11kgの軽量化を可能にした。

特に重心から離れたフロントの軽量化は、パワーウェイトレシオの向上のみにとどまらず、ヨー方向の慣性質量を低減するとともに、前輪の分担荷重を軽減し、運動性能と操安性の向上にも大きく寄与している。ボディには、より深みのある高い質感をもたらすフッ素樹脂塗装を採用。

■モノフォルムバケットシート

走りの性能は、シート形状にも表われる。GT-Rのシートは、グループAカーのそれをモチーフに、ロードカー用としてファインチューニング。ホールド性の向上と窮屈感の解消を同時に図っている。シートに触れる人体の主要なところをインバースさせるというのがその解決策である。インバース形状は、センター部を中心に適度なRをつけた包みこむような形状で、肩部、脇腹、腰部、大腿部に採用。スポーツ走行時の横Gに対した際の操縦性の確保、長時間におよぼしハイウェイクルージングの際の疲労感の軽減など、その効果は多岐にわたる。



■スポーツコクピット

280PSもの巨大なパワーを手の内にし、コントロールする快感。何ものにもかえがたい、この走りの楽しさは、コクピットに着くなり、一気に押し寄せてくる。ヒップポイントは低い。

足をスーッと伸ばした位置にペダルがある。踏み込むというより、押し込む感じのペダルフィーリングになっている。シフトノブ、ブレーキレバー、そしてステアリングホイールのすべてが本革巻。手に触れる頻度の高い箇所だから、そのクオリティにこだわった。ステアリングホイールは、少し立てぎみにセットされている。ひとつにはハンドリングの素早い対応のため、もうひとつはシフトアクションへのスムーズな移行を狙ったものである。さらに、ステアリング機構にはチルトに加え、テレスコピック機能も付加し、ベストなドライビング・ポジションを確保した。

ステアリングの形状も、テストにテストを重ねた結果である。テストコースで入念にチューン。φ370ミリという径、グリップとスポークのカタチ、そして本体重量まで、GT-Rのためのスペシャルバージョンだ。そして、計器盤。スピードメーターとタコメーターは、ハイスピード、高回転を真上にセット。ここにタコメーターは、8000rpmのレブリミットが真上のやや右にあり、限界までのデテールを読みとりやすくしている。電圧計、油温計、ブースト計はクラスターの上部に置き、クラスター全体をドライバー側に向けることによって視認性を高めた。

SPECIFICATIONS

車種	2ドアスポーツクーペ
	GT-R
車名型式	ニッサンE-BNR32
車種記号	KBNR32R XFS
*寸法	
全長×全幅×全高	(mm) 4545×1755×1340
室内長×幅×高	(mm) 1805×1400×1090
ホイールベース	(mm) 2615
トレッド前/後	(mm) 1480/1480
最低地上高	(mm) 135
*重量・定員	
車両重量	(kg) 1430
乗車定員	(名) 4
車両総重量	(kg) 1650
*性能	
最小回転半径	(m) 5.3
燃料消費率	10モード(運輸省審査値) (km/ℓ) 7.0
消費率	60m/h定地走行(運輸省届出値) (km/ℓ) 4.4
*エンジン	
型式	RB26DET
種類・シリンダー数	DOHC・6気筒
燃焼室形式	ペントルーフ型
シリンダー内径×行程	(mm) 86.0×73.7
総排気量	(cc) 2568
圧縮比	8.5
最高出力	(PS/rpm) 280/6800
最大トルク	(kg-m/rpm) 36.0/4400
燃料供給装置	ニッサンEGI(IECCS)電子制御燃料噴射装置
使用燃料・タンク容量	(ℓ) 無鉛プレミアムガソリン72
*動力伝達装置	
クラッチ形式	油圧操作式ダイヤフラム
トランスミッション	OD付5速フロアシフト
変速比 第1速	3.214
第2速	1.925
第3速	1.302
第4速	1.000
第5速	0.752
後進	3.369
減速機形式	ハイギョイドギヤ
最終減速比	4.111
駆動方式	電子制御4輪駆動(4WD)(ATTESSA E-TS)
*諸装置	
ステアリング形式	ラック&ピニオン式(SUPER HICAS®)
懸架方式 前	独立懸架マルチリンク式
後	独立懸架マルチリンク式
主ブレーキ 前	ベンチレーテッドディスク 対向型 4ピストン
後	ベンチレーテッドディスク 対向型 2ピストン
ブレーキ力増強装置形式	8インチインチンシリンダーブレーキブースター付独立2系統
制動力制御装置形式	4輪アンチスキッドブレーキシステム(4WAS)
駐車ブレーキ	機械式後2輪制動
タイヤ前/後	225/50R16 92V
ロードホイール	16×8J鍛造アルミロードホイール

●仕様表は予告なく変更することもあります。●このカタログのエンジン出力表示はすべて「ネット値」です。エンジン出力表示には、ネット値とグロス値があります。「グロス」とはエンジン単体で測定したものであり、「ネット」とはエンジンと車両に搭載した状態とは異なる条件下で測定したものです。同じエンジンで測定した場合「ネット」は「グロス」よりもガソリン自動車での約15%程度低い値(自工費割)となっています。●燃料消費率は定められた試験条件のもとでの値です。実際の走行時の気象・道路・車両・運転・整備などの条件により燃料消費率は異なります。

EQUIPMENT

〔視界〕

- ブロンズガラス又はグレーガラス(注1)
- プロジェクターヘッドランプ
- 無段階17インチワイパー
- 間付け式リヤワイパー
- 電動格納式カラードアミラー(注2)

〔運転席まわり〕

- 電子制御パワーステアリング
- チルト&テレスコピックステアリング
- 本革巻スポーツタイプステアリング
- 本革巻シフトノブ
- 本革巻パーキングブレーキレバー
- ファンタジパワウィンドウ

- 集中ドアロック
- クォーター

- フロントトルクメーター
- 電圧計

- 油圧計
- ブースト計

- 油温計
- スポットランプ

- フットレスト
- ワーニング

(光電警告灯、半ドア警告灯、油圧警告灯、排気温度警告灯、燃料残量警告灯、ブレーキ液面警告灯、HICAS警告灯、4WD警告灯、4WAS警告灯、ライト消し忘れ警告ブザー、キー抜き忘れ警告ブザー)

〔空調&オーディオ〕

- アクティブアメリティシステム

- 電子制御アクティブフルオートエアコン

- 電子制御アクティブサウンドシステム:カセット一体式AM/FM(ダイバーンタイプ)マルチ電子チューナー(25W×2+25W×2)(注3)

- 4スピーカー

- ツインガラスアンテナ
- オーディオサテライトスイッチ

〔シート〕

- モノフォルムバケットシート
- リヤELR付3点式シートベルト(2名分)
- シートベルトアーム

- 助手席ウォークイン機構

〔メカニズム〕

- 4輪マルチリンクサスペンション

- SUPER HICAS

- ATTESSA E-TS(電子制御トルクスプリット4WD)

- メカニカル式リヤL.S.D.(リミテッドスリップ・デフ)

- 4輪ベンチレーテッドディスクブレーキ

- アルミキャリア対向ピストンブレーキ

- 4WAS(4輪アンチスキッドブレーキシステム)

- クラッチブースター

- フロントスポイラー&リヤスポイラー

- サイドシルプロテクター

〔タイヤ&ホイール〕

- 225/50R16 92V

- 16×8J鍛造アルミロードホイール(5穴)

(注1)ボディカラーが#AH3 レッドパールメタリックの場合はブロンズガラス、他はグレーガラスです。

(注2)寒冷地仕様は全車ヒーター付電動格納式カラードアミラーとなります。また、ファンダミラー(手動式)も選べいただけます。但し寒冷地仕様でファンダミラーをお選びの場合、ヒーターミラーは付きません。

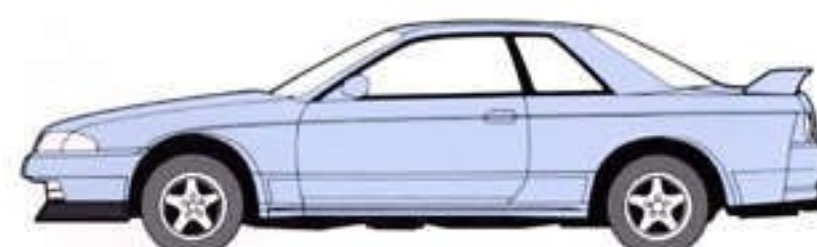
(注3)オーディオレス仕様をメーカーオプションで選べいただけます。詳しくは営業部長におたずねください。

BODY COLOR

#KH2 ガングレーメタリック



#KG1 シェットシルバーメタリック



#TH1 ダークブルーパール



#AH3 レッドパールメタリック



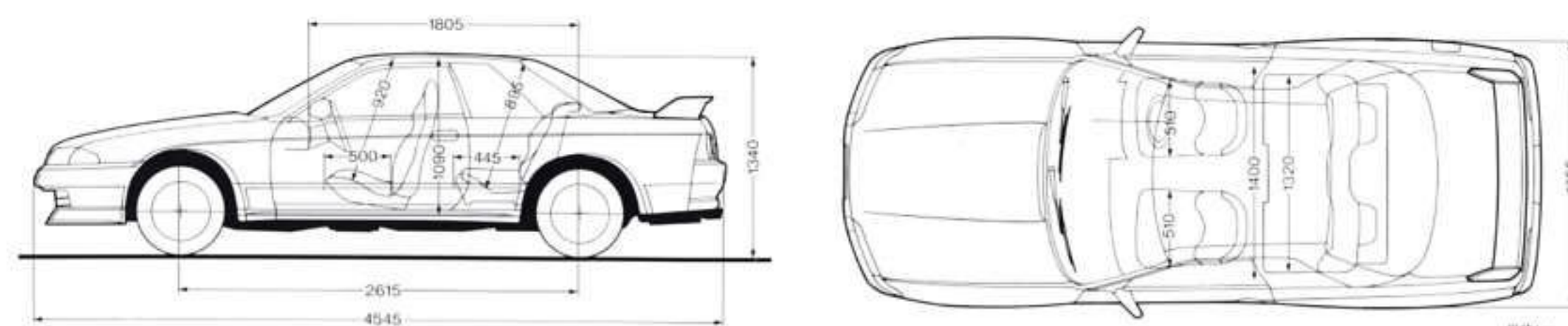
#732 ブラックパールメタリック



2DOOR SPORTS COUPE
GT-R



●2ドアスポーツクーペGT-R



素敵なカーライフを!!安心の日産サービス

- 安心してお乗りいただくために、いつでもどこでも、日産サービスを目標し、常に安心してお乗りいただけるよう、全国的3,000箇所にサービス網を完備しております。
- 国家資格はもろもろ日産独自の教育システムで鍛えられた日産のサービスマンが、高度なサービス技術であなたの愛車を責任をもって整備します。●保証について○期間と走行距離に応じた2つの保証制度でお車をお守りいたします。(一般保証)新車登録から3年間、但しその期間内でも60,000kmまでです。(特別保証)日産6年特約指定した部品は新車登録から5年間、但しその期間内でも100,000kmまでです。尚、保証内容の詳細は保証書または販売会社にお確かめください。○また、日産のサービス工場では整備を実施したお車に、万一整備上の責任によって不具合が生じた場合、無料で修理させていただきます(整備保証制度)も確立いたしております。確かな整備に安心をプラス致しました。詳しくは、販売会社にお問い合わせください。
- 定期点検のおすすめ○お車をいつも安全で快適にお乗りいただくために、日産では、定期的な点検整備を実施しております。○1ヶ月または1,000km走行時点(無料)、6ヶ月または5,000km走行時点(無料)、以降は法律で定められた6ヶ月ごとの定期点検(有料)となります。○新車登録時から3年目に初回点検があります。以降は2年ごとが必要です。信頼の日産販売会社にお申し付けください。
- 万一の際、あわてなために○自動車保険、JAF等の入会手続きも取っております。安全で快適なカーライフのために、お気軽に最寄りの販売会社へご相談ください。

日産自動車株式会社 お客様相談室

お問い合わせ、ご相談は最寄りの販売会社又は右のお客様相談室へどうぞ

- 東京 TEL. (03)545-2323 ●札幌 TEL. (011)722-8823 ●名古屋 TEL. (052)951-8823
- 大阪 TEL. (06)536-1123 ●福岡 TEL. (092)451-8823

●このカタログの内容は1990年3月現在のものです。仕様並びに装備は予告なく変更する場合があります。●ボディカラーおよび内装色は、印刷インキや撮影条件などから、実際の色と異なって見えることがあります。●本文中のイラスト及び説明図は一部簡略化されております。

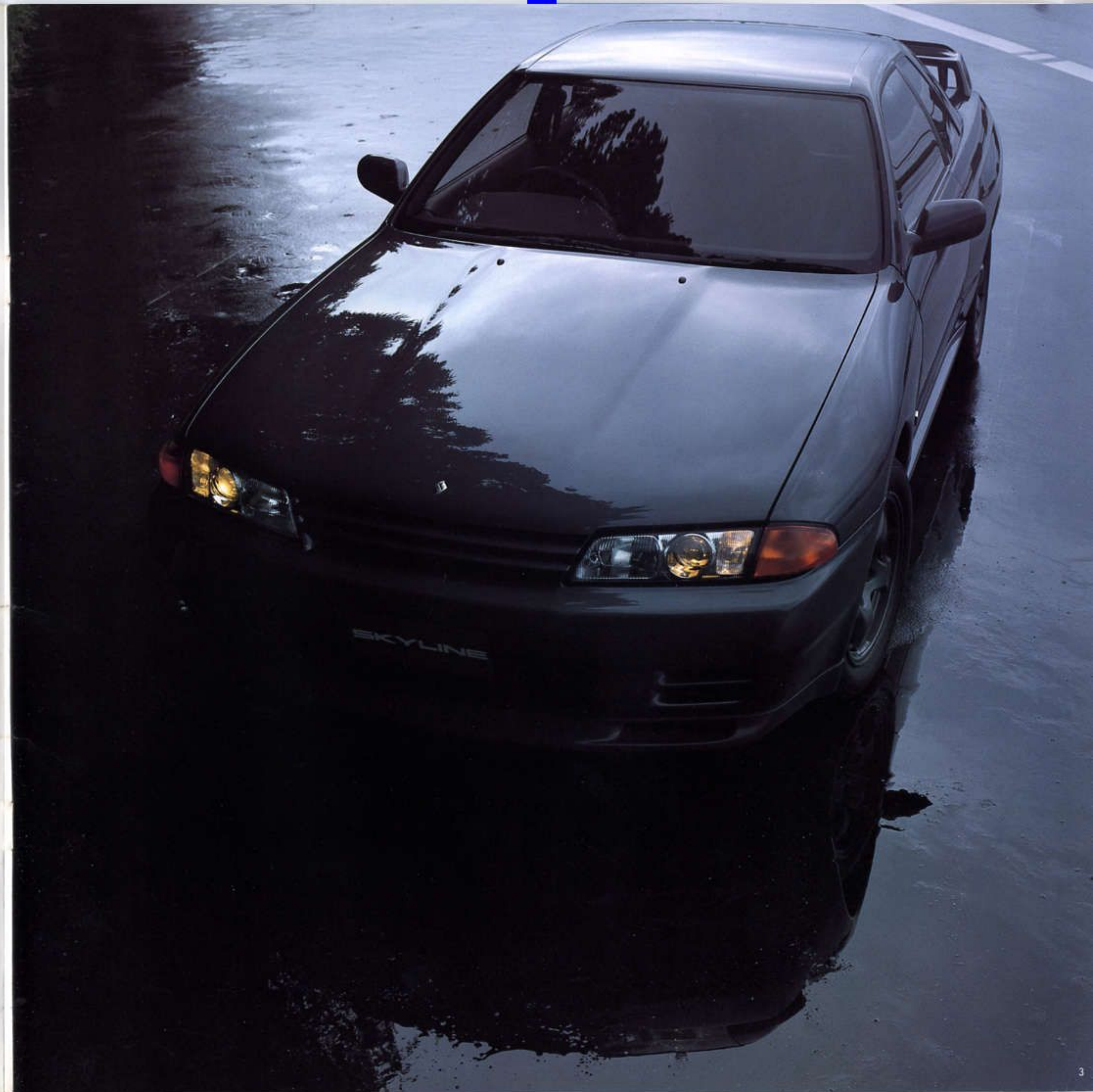
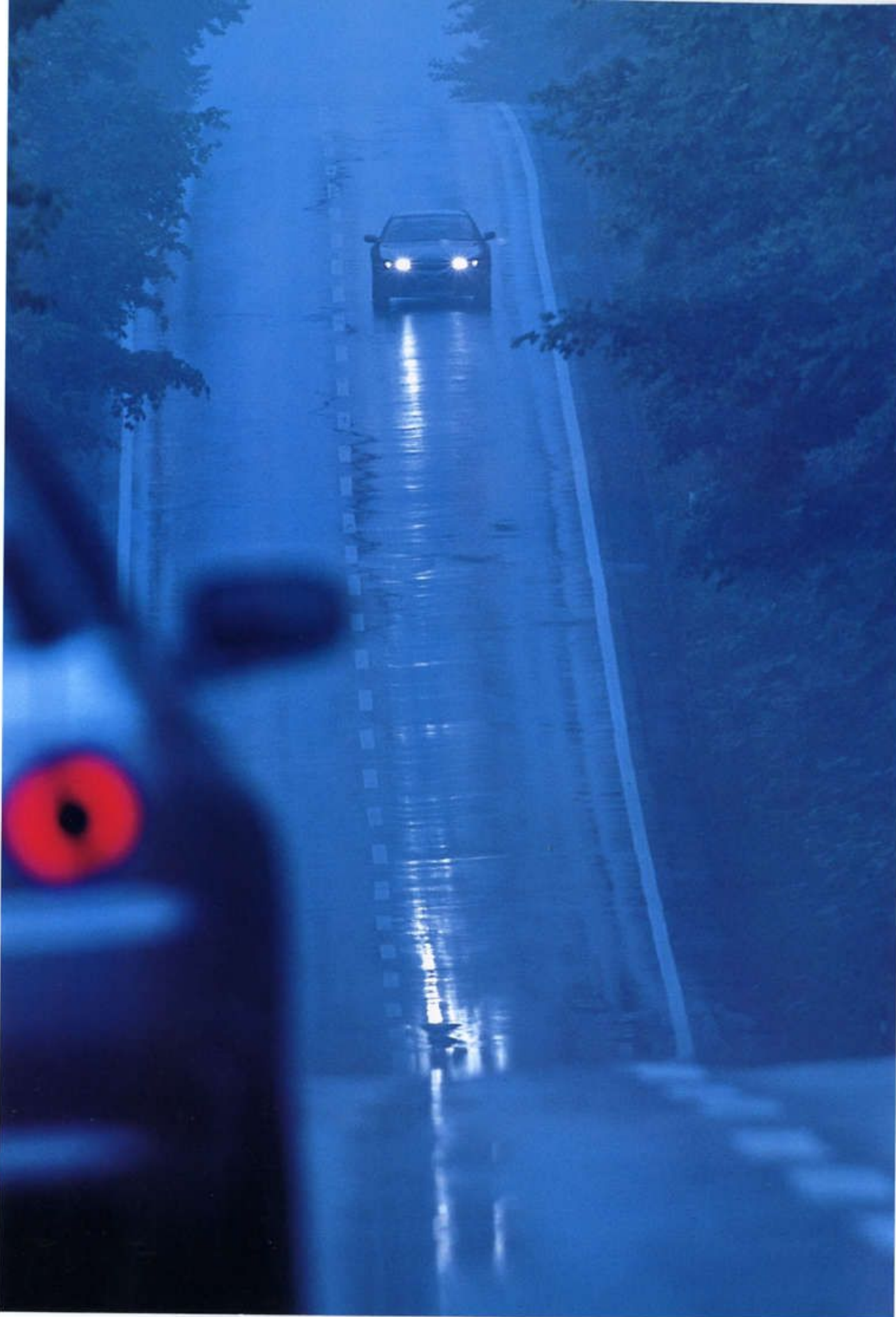


もっと楽しく感じるままに 技術の日産



日産自動車株式会社 〒104 東京都中央区銀座5丁目17番1号
05108-0033AMM

Feel the Beat



生まれながらにして
伝説的な存在となることを
運命づけられたクルマである。
そのたくいまれな才能は
時代を超越し
輝きつづけるにちがいない。
人々の熱い夢を
全身に集めながら。





